

Capa de Bronze TM 23. Superam as exigências.

TM 23 Bronze Bearings: beyond the expectations.



Bronze TM 23:
liga exclusiva da TM.
TM 23 Bronze: TM's exclusive alloy.



Termomecanica

O nome mais forte no mercado do cobre

The strongest brand in copper market

Há mais de 80 anos, a Termomecanica oferece excelência na transformação de metais não-ferrosos – cobre e suas ligas – em produtos semi-elaborados e produtos acabados, o que a torna líder no setor e uma das maiores empresas privadas do Brasil. A Termomecanica possui as melhores soluções em barras, vergalhões, perfis, laminados, fios, lingotes, granalhas, buchas e Capas de Bronze, tubos para aplicação industrial, tubos para refrigeração, tubos para instalações prediais, barras cheias e ocas de bronze. Seu mix de produtos é o mais completo do mercado, com mais de 5.000 itens utilizados por praticamente todos os setores industriais no Brasil.

For over 80 years, Termomecanica has been offering excellence in transforming non-ferrous metals – copper and its alloys – into semi-finished and finished products, which makes it the leader in the sector, and one of the largest private companies in Brazil. Termomecanica offers the best solutions for bars, rods, profiles, rolled products, wires, ingots, shots, bronze bearings, tubes for industrial applications, tubes for refrigeration sector, tubes for plumbing and bronze hollow bars. The mix of products is the most complete in the market, with more than 5000 items used by practically all the industrial sectors in Brazil.

O bronze

Bronze

O estanho aumenta a resistência mecânica e a dureza das ligas de cobre. Ao utilizar o cobre como base e o estanho como elemento de liga, obtém-se uma liga metálica altamente resistente, denominada bronze, que tem grande resistência à corrosão e excelente resistência ao desgaste. As ligas de bronze da Termomecanica são referência no mercado por sua qualidade, resistência e durabilidade, resultando em ótima relação custo/benefício para o cliente.

Tin increases copper alloy mechanical resistance and hardness. The mixture of copper as base and tin as alloy element results in bronze, a very strong alloy, which is highly corrosion resistant and excellent wear resistance. Termomecanica's bronze alloys are a reference in the market for their quality, resistance and durability, resulting in an excellent cost/benefit ratio for the customers.

Composição química da liga básica: • Chemical Composition of the base alloy:

Valores típicos • Typical Values	TM23
Cobre • Copper	73%
Estanho • Tin	4%
Zinco • Zinc	8%
Chumbo • Lead	15%

Características mecânicas: • Mechanical characteristics:

Valores típicos • Typical Values	TM23
Estado • Condition	Fundido • Cast
Formato do corpo de prova • Test Specimen Shape	Conforme ASTM E8
Lim. de resistência • Tensile strength (MPa – N/mm ²)	150 – 230
Escoamento • Yield (MPa – N/mm ²)	100 – 150
Alongamento em (%) • Elongation (% in 5,65x√S)	4 – 16
Estricção • Narrowing (%)	17
Rugosidade • roughness (µRa)	1,20 – 2,00
Dureza Brinell • Brinell Hardness (HB)	55 – 75

*Ensaio de impacto Charpy A • *Charpy A Impact Test

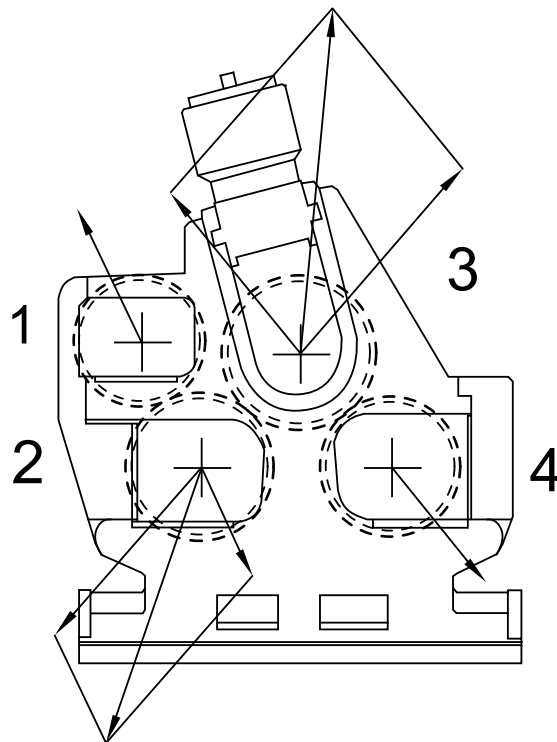
Capa de Bronze TM 23 *TM 23 Bronze Bearings*

Desempenho máximo e qualidade incomparável

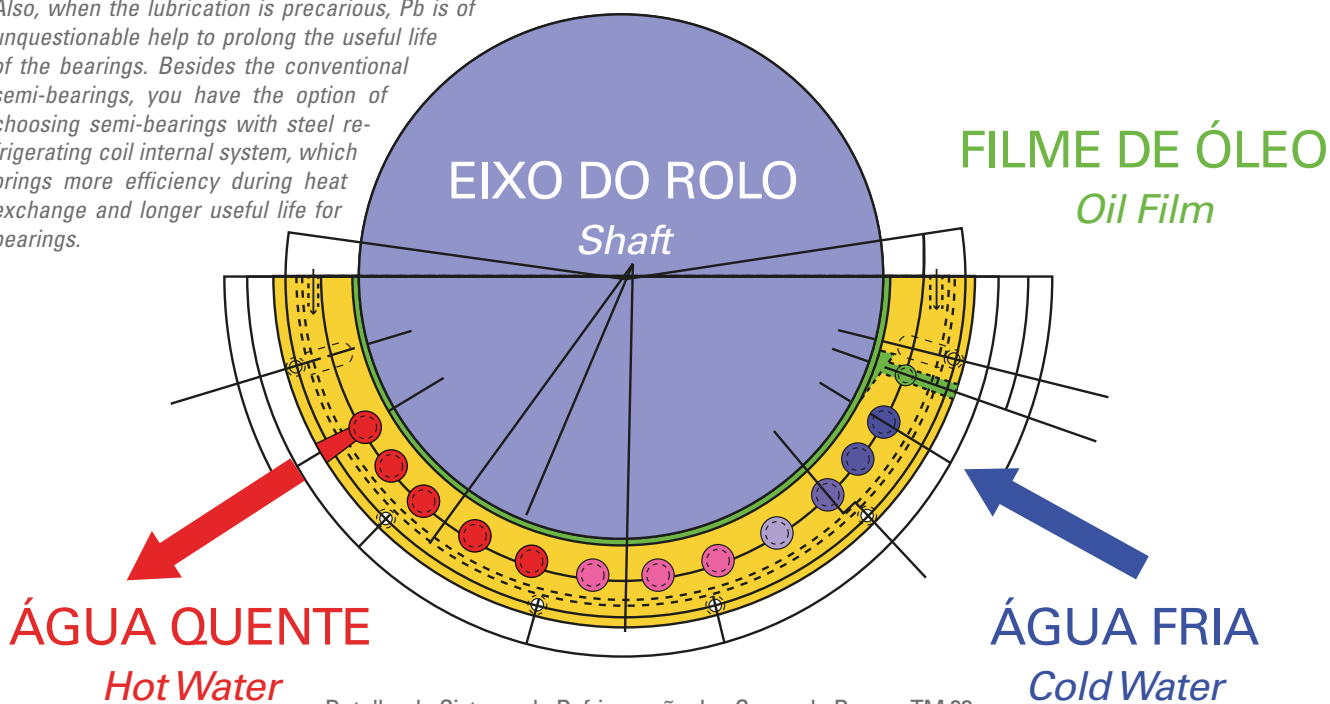
Maximum performance and incomparable quality

Entre os inúmeros produtos da Termomecanica, destacam-se as Capas de Bronze TM 23 (semi-casquilhos), que apresentam o melhor desempenho do mercado, sendo destinadas ao mercado sucroenergético e produzidas com o Bronze TM 23, uma liga exclusiva com alto teor de chumbo (Pb). O Pb é insolúvel nas ligas sólidas de bronze, ficando isolado sob a forma de pequenos módulos em uma matriz ternária de Cu-Sn-Zn. Na folga entre o eixo e o mancal, o Pb se interpõe entre o eixo e o metal que o suporta, impedindo ou retardando o travamento. Naturalmente, a disponibilidade de Pb é pouca, e a ação descrita é de curta duração quando a falta de lubrificante é total. Nas faltas ocasionais de lubrificação, como, por exemplo, na partida da máquina, quando o filme de óleo ainda não se restabeleceu, o Pb é muito útil. Também quando a lubrificação é precária, o Pb é de indiscutível ajuda para prolongar a vida do mancal. Além do semi-casquilho convencional, você ainda pode optar pelo semi-casquilho com sistema interno de serpentina de refrigeração e maço, o que confere mais eficiência na troca de calor e garante maior vida útil ao mancal.

Amongst the countless products manufactured by Termomecanica, TM 23 Bronze Bearings (semi-bearings) used for sugar and ethanol market are the highlight, as they have the best performance in the market. They are produced with TM 23 Bronze, an exclusive alloy with high content of lead (Pb). Pb is insoluble in solid bronze alloys, being isolated as small modules in a Cu-Sn-Zn ternary matrix. At the clearance between axis and bearing, Pb interposes between the axis and the metal which supports it, preventing or delay in glocking. Naturally, Pb availability is small, and the described action is short when the lack of lubricant is complete. Pb is very useful when there is occasional lack of lubrication, for instance, in cases in which the machine is turned on and the oil film has not re-established. Also, when the lubrication is precarious, Pb is of unquestionable help to prolong the useful life of the bearings. Besides the conventional semi-bearings, you have the option of choosing semi-bearings with steel refrigerating coil internal system, which brings more efficiency during heat exchange and longer useful life for bearings.



Terno da Moenda de Cana-de-Açúcar
Ternary Sugar Cane Mill



Detalhe do Sistema de Refrigeração das Capas de Bronze TM 23
Detail of the TM 23 Bronze Cover Refrigeration System

Capa de Bronze TM 23: referência no segmento sucroenergético.

TM 23 Bronze Bearings: a reference in the sugar and ethanol segment.



Termomecanica São Paulo S.A.

ISO 9001 : 2000

Av. Caminho do Mar, 2652 - Complemento 2700

CEP 09612-000 - São Bernardo do Campo - SP

Tel: (11) 4366-9777

vendas@termomecanica.com.br

www.termomecanica.com.br